

THE  
SHARPER  
IMAGE

## Subwoofer Alimentado

SA251

**MANUAL DO USUÁRIO** Leia e guarde estas instruções



O logotipo SHARPER IMAGE é marca registrada da *Sharper Image Corporation*, San Francisco.

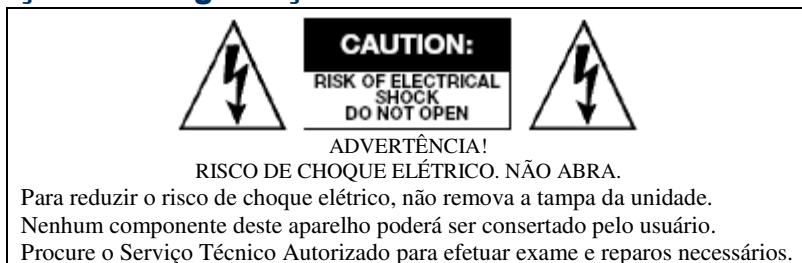
A Sharper Image ou a Orsilogo reservam-se o direito de fazer modificações e atualizações em qualquer informação descrita neste manual de instruções sem aviso prévio.

Orsilog

### Garantia

- Garantia legal de 1 ano atendendo ao Código de Consumidor.
- A garantia somente terá validade mediante a apresentação da Nota Fiscal de compra.  
Atendimento ao Consumidor: 0800-6447030

## Informações de Segurança



O símbolo de raio dentro de um triângulo equilátero alerta o usuário para a presença de “voltagem perigosa não isolada” dentro do corpo da unidade, que pode ter dimensão suficiente para provocar o risco de choque elétrico.



O ponto de exclamação alerta o usuário quanto às importantes instruções de manutenção e operação que acompanham o aparelho.

- Para evitar os riscos de incêndio ou choque elétrico, não exponha este aparelho à chuva ou à umidade.
- **CUIDADO:** Para evitar choques elétricos, conecte o plugue do aparelho na tomada elétrica inserindo totalmente os pinos.

## Para Garantir a Segurança e o Bom Funcionamento

- Não danifique o cabo de energia.
- Quando o aparelho não estiver em uso, desconecte o cabo de energia da tomada elétrica. Segure o plugue, e não o cabo de energia, quando desconectar o aparelho da tomada.
- A entrada de água na unidade pode provocar choque elétrico ou mau funcionamento. Utilize o aparelho em um ambiente onde haja baixa umidade e pouca poeira.
- Não desmonte ou altere a unidade de forma alguma.
- Não utilize o aparelho em condições extremas de temperatura (abaixo de 5° C ou acima a 35° C), ou onde a unidade possa ser exposta à luz solar direta.

## Instruções Importantes de Segurança

O uso dos controles, ajustes ou execução de procedimentos que não sejam os especificados neste manual de instruções, pode resultar em exposição perigosa à radiação.

- **Leia e Siga as Instruções** - Todas as instruções de segurança e de operação devem ser lidas antes de se usar este aparelho.
- **Guarde as Instruções** - As instruções de segurança e de operação devem ser guardadas para consultas futuras.

## Problemas e Soluções

### A unidade não funciona

- Verifique o plugue AC. Reconecte-o se necessário.
- Certifique-se de que o aparelho esteja ligado. O LED azul acenderá quando o aparelho estiver ligado.

### A unidade não produz som ou o som produzido é muito baixo

- Verifique o cabo RCA. Reconecte-o se necessário.
- Verifique as conexões prestando atenção à polaridade das ligações. Reconecte se necessário.

### O som produzido apresenta ruído ou distorção

- Ajuste o controle de volume até que a distorção seja minimizada.
- Certifique-se de que haja espaço suficiente entre as aberturas do subwoofer e o piso ou carpete. Retire objetos que possam estar bloqueando o funcionamento da unidade.

### O volume não aumenta ou diminui com o volume da fonte sonora

- Certifique-se de que o subwoofer esteja corretamente conectado à saída para subwoofer do sistema. Certifique-se de que a unidade não esteja ligada à saída “Line Out” ou “AUX Out” do sistema estéreo.

Se o sistema estéreo não possui uma saída para subwoofer, consulte a figura 3 da página 5 deste manual.

A saídas “Line Out” e “AUX Out” do sistema estéreo possuem nível de volume constante que não será afetado pelo controle de volume do sistema estéreo.

## Especificações

Driver	: woofer de longa excursão de 5 ¼”
Tipo de gabinete	: Refletor de Graves
Dimensões	: 13 1/2" x 11" x 6 1/4"
Potência	: 20 WRMS em 4 Ohms, 40 Watts de pico
Frequência de resposta	: 25Hz - 110Hz
Entrada “Line Level” (RCA)	: > 15 KOhms
Entrada Universal	: > 15 KOhms

1. Conecte uma extremidade do cabo RCA incluído ao conector de entrada “Line Level” na unidade.
2. Conecte a outra extremidade do cabo na saída para subwoofer do sistema estéreo. (Veja a Figura 2.)

### Para unidades com terminais de saída para alto-falantes e nenhuma saída para Subwoofer

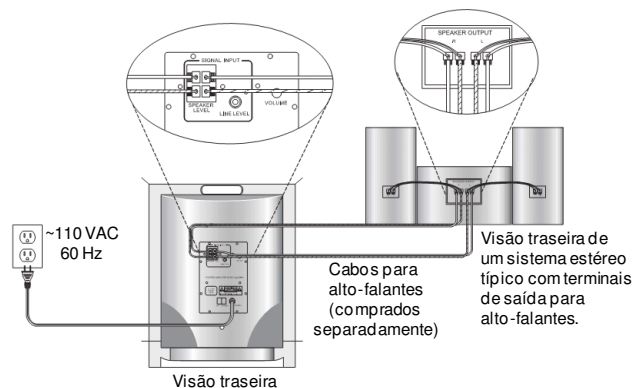


Figura 3

1. Se o sistema estéreo não possuir uma saída para subwoofer, verifique se existem terminais de saída para alto-falantes.
2. Conecte o cabo paralelo na saída para alto-falantes do sistema estéreo conforme mostrado na imagem acima.
3. Conecte a outra extremidade do cabo na entrada universal (entrada “Speaker Level”) na unidade conforme mostrado. (Veja a Figura 3).

### Operação

1. Depois que o aparelho estiver ligado e conectado a uma fonte de som, gire o controle de volume para ajustar no mínimo.
2. Ajuste a chave **ON/OFF** na posição **ON**. O LED azul na parte frontal da unidade acenderá.
3. Ligue a fonte sonora e comece a ouvir.
4. Quando o som estiver sendo reproduzido em um volume confortável, aumente lentamente o volume até atingir uma quantidade aceitável de baixas frequências.

**Cuidado:** Se o aparelho distorcer o som ou gerar ruídos, baixe o volume.

5. Ajuste o volume da unidade até conseguir um bom equilíbrio entre os altos e as frequências médias do sistema estéreo dos baixos do subwoofer.
6. Após esta primeira adaptação, a saída da unidade monitora automaticamente as alterações do volume do sistema estéreo.

Para maximizar as saídas dos baixos, recomendamos que o subwoofer seja posicionado sempre que possível no canto da sala.

- **Avisos de Cuidado** - Obedeça a todas as advertências presentes no aparelho e nas instruções de operação.
- **Siga as Instruções** – Siga todas as instruções de operação e manutenção.
- **Limpeza** - Desconecte este aparelho da tomada elétrica antes de limpá-lo. Não use produtos de limpeza líquidos ou em aerossol. Use um pano úmido para a limpeza
- **Acessórios** - Para evitar danos ao produto, não use acessórios a menos que sejam recomendados pelo fabricante.
- **Água e Umidade** - Não utilize este aparelho perto da água - por exemplo, perto de uma banheira, de uma bacia, da pia da cozinha, ou da lavanderia, num porão molhado, ou próximo de uma piscina, e outros.
- **Suportes para Colocar o Aparelho** - Utilize o aparelho somente sobre suportes, racks ou mesas apropriados, vendidos com o produto ou recomendados pelo fabricante. Não coloque este aparelho sobre superfícies instáveis, pois ele poderá cair e provocar lesões físicas em crianças ou adultos. Além disso, o produto pode ser seriamente danificado. Qualquer montagem do produto deve seguir as instruções do fabricante. Use um acessório de montagem recomendado pelo fabricante.
- **Uso de Carrinhos** - O aparelho levado em um carrinho deve ser movido com cuidado. Paradas rápidas, força excessiva, e superfícies desiguais podem fazer com que o aparelho e o carrinho virem.
- **Ventilação** - Os entalhes e as aberturas no aparelho são destinados para a ventilação, assegurando o funcionamento confiável do aparelho e evitando seu superaquecimento. Estas aberturas não devem ser obstruídas ou cobertas, assim, não coloque o aparelho em camas, sofás, tapetes, ou em outras superfícies similares. Não coloque este aparelho em um armário embutido como uma prateleira ou uma estante a menos que exista ventilação apropriada ou que as instruções do fabricante do produto tenham sido seguidas.
- **Fontes de Alimentação** - Este aparelho deve ser operado somente com a fonte de alimentação indicada na etiqueta. Se você não estiver certo quanto à fonte de alimentação de sua casa, consulte seu revendedor ou a companhia de energia local. Para operar aparelhos com alimentação a pilhas ou outras fontes, consulte as instruções de operação.
- **Terra ou Polarização** - Talvez este aparelho esteja equipado com um plugue polarizado (um pino mais largo do que o outro). Como medida de segurança, o plugue encaixará em uma tomada polarizada somente de uma forma. Caso não encaixe na tomada elétrica, inverta-o e tente novamente. Se mesmo assim não encaixar, solicite a um electricista para instalar uma tomada adequada. Não modifique o plugue de forma alguma. Se esta unidade estiver equipada com um plugue de 3 pinos aterrado siga as seguintes instruções: Como medida de segurança, o plugue encaixará em uma tomada elétrica adequada para um plugue de 3 pinos. Esta é uma medida de segurança. Caso o plugue não encaixe na tomada elétrica, solicite a um electricista para instalar uma tomada elétrica adequada. Não modifique o plugue de forma alguma.
- **Proteção do Cabo de Alimentação** - Os cabos alimentação devem estar posicionados de forma que não sejam pisados ou prensados por objetos colocados sobre ou contra eles. Preste atenção especial no ponto de conexão dos cabos com os plugues, receptáculos de conveniência, e no ponto do qual saem do aparelho.
- **Relâmpagos** - Para propiciar uma proteção extra para este aparelho durante uma tempestade com relâmpagos, ou quando for deixado sem ser utilizado por longos períodos,

desconecte-o da tomada elétrica e desconecte a antena ou o sistema de cabo. Isto evitará danos ao aparelho devido ao relâmpago e às oscilações de voltagem.

- **Aterramento da Antena Externa** - Se for conectada uma antena externa ou um sistema de cabo ao aparelho, certifique-se de que seja aterrado para que ofereça a proteção necessária contra oscilações de voltagem e cargas estáticas internas. Verifique com um profissional qualificado quais são as exigências necessárias para o aterramento de uma antena externa.
- **Cabos de Alimentação** - O sistema de antena externa não deve ser colocado próximo a cabos de alimentação ou de outros circuitos de energia ou de luz elétrica, ou em locais nos quais a antena possa cair sobre tais cabos ou circuitos de energia. Quando você for instalar um sistema de antena externa, tome muito cuidado para não tocar nos cabos de energia ou no circuito, pois tal contato pode ser fatal.
- **Sobrecarga** - Não sobrecarregue tomadas elétricas e cabos de extensão, pois existe o risco de incêndio e choque elétrico.
- **Objetos e Líquidos** - Nunca introduza objetos de qualquer tipo neste aparelho, pois eles podem tocar pontos de tensão perigosos ou causar curto-circuito em peças, resultando em incêndio ou em choque elétrico. Nunca derrame líquido de qualquer tipo dentro do aparelho.
- **Serviço de Manutenção** - Não tente consertar este aparelho, pois a abertura ou a remoção das tampas podem expô-lo à tensão perigosa ou a outros perigos. Consulte o Serviço Técnico Autorizado para efetuar todos os serviços de manutenção.
- **Circunstâncias que Requerem Assistência Técnica** - Desconecte o aparelho da tomada elétrica e procure a Assistência Técnica Autorizada para efetuar a manutenção nas seguintes circunstâncias:
  - a. Se o cabo de energia ou o plugue estiverem danificados.
  - b. Se tiver sido derramado líquido ou tiver caído objetos no aparelho.
  - c. Se o aparelho tiver sido exposto à chuva ou à água.
  - d. Se o aparelho não funcionar normalmente depois de seguir as instruções de operação. Ajuste somente aqueles controles que estão nas instruções de operação. O ajuste impróprio de outros controles pode danificar a unidade que necessitará então de trabalho extensivo por parte de um técnico qualificado para restaurar a operação normal do aparelho.
  - e. Se o aparelho tiver caído ou tiver sido danificado de alguma forma.
  - f. Se o aparelho apresentar uma mudança distinta no desempenho.
- **Peças de Substituição** - Quando a troca de peças for necessária, certifique-se de que o técnico da Assistência Técnica tenha usado peças de reposição especificadas pelo fabricante ou com as mesmas características das peças originais. Reposições não autorizadas podem resultar em incêndio, choque elétrico ou em outros perigos.
- **Verificação de Segurança** - Depois de concluído todo o serviço ou reparos neste aparelho, peça ao técnico que execute as verificações de segurança recomendadas pelo fabricante para determinar se o aparelho apresenta condições seguras de operação.
- **Calor** - Posicione este aparelho longe de fontes de calor tais como radiadores, registros de aquecimento, fogões ou de outros produtos (incluindo amplificadores) que produzam calor.

## Localização dos Controles

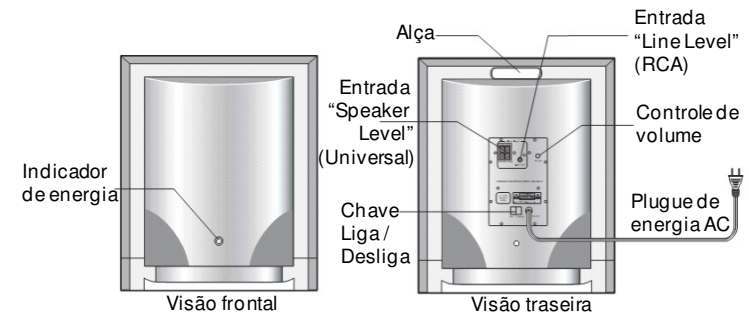


Figura 1

- Entrada "Line Level" (RCA) para sistemas que apresentam uma saída para subwoofer.
- Entrada "Speaker Level" (Universal), compatível com sistemas que não possuem saídas para subwoofer.
- Controle de volume.
- Design com refletor dos graves para estender as baixas frequências e diminuir as distorções.
- Indicador de energia - LED azul.

## Instalação e Fiação

**Cuidado:** Antes de executar qualquer um dos procedimentos a seguir verifique, na parte traseira da unidade, se o controle do volume está ajustado no nível mínimo e certifique-se de que o cabo de alimentação AC não esteja conectado na tomada elétrica.

### Para unidades com Subwoofer RCA

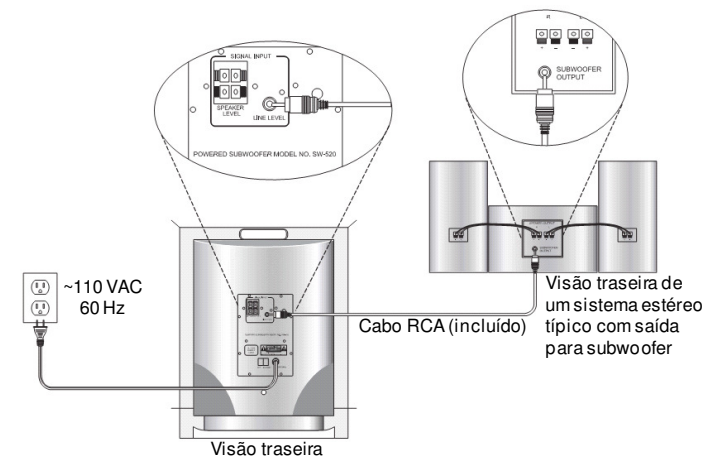


Figura 2